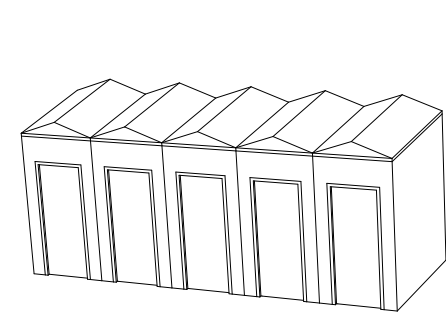


Impianti mobili

1_Cabine spogliatoi, cabina pronto soccorso, servizi igienici

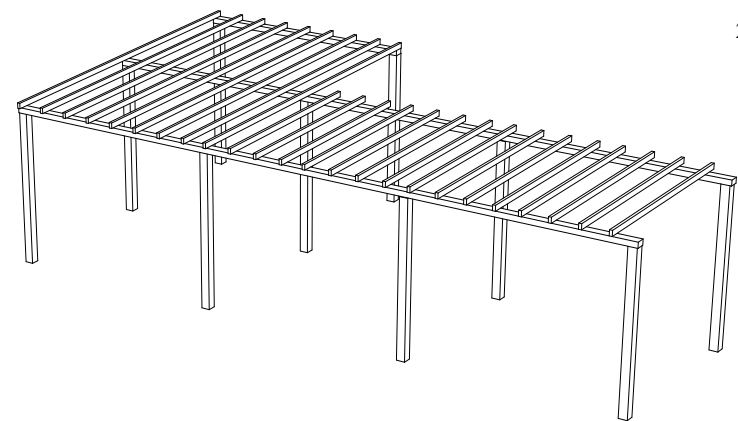
materiali: Art. 20 NTA
colori: Art. 21 NTA



1

2_Pergole

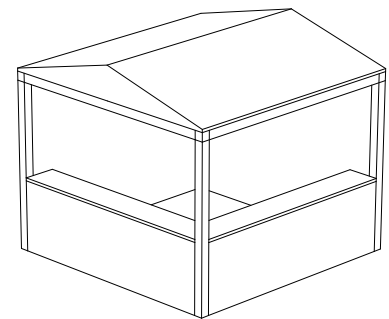
materiali: Art. 20 NTA
colori: Art. 21 NTA



2

3_Chiosco

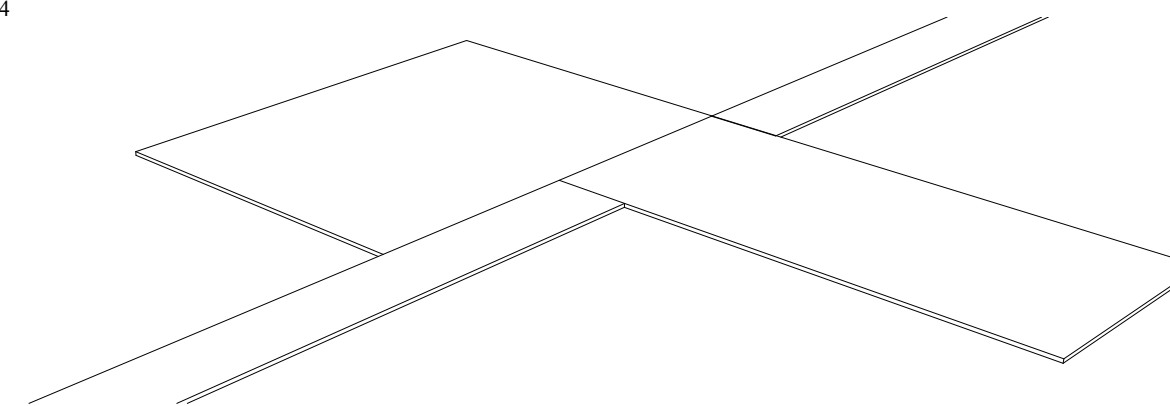
materiali: Art. 20 NTA
colori: Art. 21 NTA



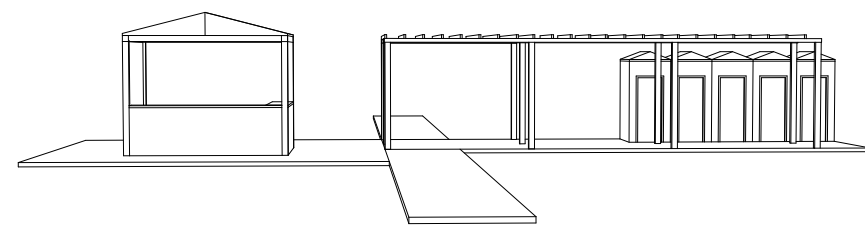
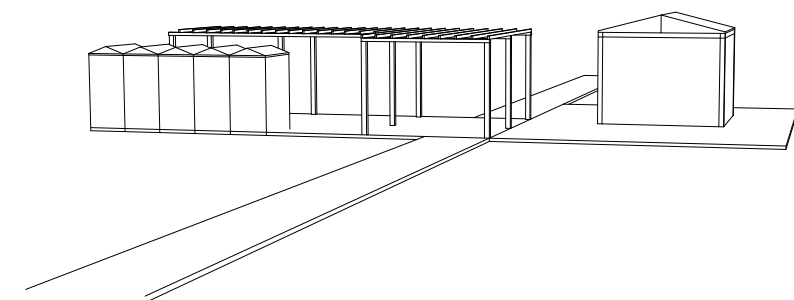
3

4_Pedane mobili:

materiali: Art. 20 NTA
colori: Art. 21 NTA



4



COMUNE DI TORINO DI SANGRO Piano Demaniale Comunale

elaborato

C2

formato

A4+

titolo disegno

Impianti mobili

data

Febbraio 2022

scala

1:100

Comune di Torino di Sangro

Piazza Donato Iezzi, 15 66020
Torino di Sangro (CH)
T 0873 913121
M protocollo@comunetorinodisangro.legalmail.it

Arch. Massimo Ruzzi

Studio Tecnico GEA
Via L. Cardone 2
66054 Vasto (CH)
MR +39 333 8977017
M massimo.ruzzi@archiworldpec.it

PROVINCIA DI CHIETI

Settore 8 - Programmazione
e Pianificazione Territoriale
Urbanistica - Mobilità

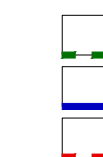
REGIONE ABRUZZO

Pianificazione Territoriale Urbanistica

COMUNE DI TORINO DI SANGRO

Il Sindaco Nino di Fonso

Linee di divisione demani



Limite battigia catastale_1990

Linea di costa_rilievo 15/06/2005

Linea di divisione demaniale su base catastale



0 20 50 100